

ММ - серия



Высокопроизводительные мембранные клапаны для прямого монтажа в ресивер. Клапаны размерами 1" и 1,5" дюймов выпускаются с выходными трубками специфической длины. Клапаны 3" дюймов величиной производятся без трубок.

Области применения

Пылеуделяющие системы, для пневматической очистки картриджных, патронных, рукавных фильтров, в том числе тканевых, керамических, металловолоконных, мешочных, пробковых фильтров.

Материалы

Корпус и соединительные гайки: Алюминий (литьё).

Металлическое кольцо: 304SS

Покрытие: 430FR SS

Мембрана: нитрил или витон (усиленная мембрана).

Пружина: 304 SS.

Болты: 302 SS

Выходная труба: ковванная сталь

Седло: PA-6 (стандарт), витон мягкая сталь ковванная

Для Вашей же безопасности производите включение системы, только в том случае когда все клапаны и трубы полностью присоединены. Не пытайтесь отсоединить клапан в случае если система находится под давлением.

1. Подготовьте входные и пропускные трубы*, которые подходят для данного типа клапана и его спецификации. Клапаны должны быть смонтированы в резервуар сжатого воздуха или ресивер.
2. Из трубопроводов сжатого воздуха, из резервуара или промежуточного резервуара должны быть удалены инородные тела (металлические опилки, ржавчина или другие загрязнения).
3. Подаваемый воздух должен быть чистым и сухим.
4. Закрепите клапан на входной трубе и выпускные трубы на клапане. Закрепительные гайки должны быть закручены до конца.
5. Ресивер и трубы независимо друг от друга подсоединены к клапану.
6. Подключите RCA-Steuerport с удалённым контролером, либо монтируйте к клапану контролеры.
7. Подайте небольшое давление в систему и проверьте систему на наличие мест пропуска воздуха.
8. Подайте полное давление в систему.
9. Протестируйте работу системы, работающие клапаны должны издавать четко слышимые щелчки.

Клапан не является несущей частью системы, трубы должны быть закреплёнными на других частях.

* Наружный диаметр трубы должен быть размером:

Размер	Наружный Ø в мм	Наружный в дюймах
¾"	26,7	1,050
1"	33,4	1,315
1,5"	48,3	1,900

Масса

Размер	С встроенным контролером	Удалённый контролер
	кг	кг
25	0,720	0,500
40	1,120	0,900
76	3,900	3,680

Свойства и характеристики

Номинальный размер	Пропускная способность	Размер порта		Количество во мембран	Давление бар	Температурный режим С °	
		мм	дюйм			Нитрил	Витон
25	26	25	1"	1	0,5 – 8,0	-40 до +82	-29 до +232
40	44	25	1,5"	2	0,5 – 8,0	-40 до +82	-29 до +232
76	358	76	3"	2	0,5 – 8,0	-40 до +82	-29 до +232
		102	4"				

Режим работы

Рекомендуемый интервал: 50-500мс

Рекомендуемый интервал

между включениями: минимум 1 минута

Техобслуживание

Перед полным или частичным демонтажом клапана давление в резервуаре сжатого воздуха или буферном резервуаре должно быть снято полностью до нуля и отключена подача тока.

Мембраны и контролеры должны проверяться минимум 1 раз в год.

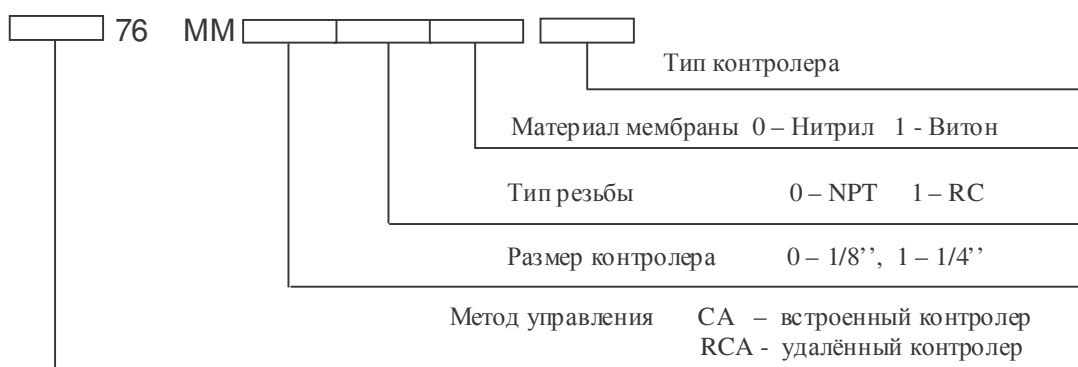
Комплектующие

Мембранный ремкомплект

Тип	Нитрил	Витон	Содержание
CA/RCA25MM	K2501	K2503	Ремонтный комплект мембран состоит из главной и вспомогательной мембран, и пружин
CA/RCA40MM	K4000	K4007	
CA/RCA76MM	K7600	K7601	
Ремкомплект для ремонта контролеров (все модели)	K0380	K0384	О-кольцо, сердечник, пружины сердечника, металлическое кольцо

Инструкция по монтажу и вводу в действие

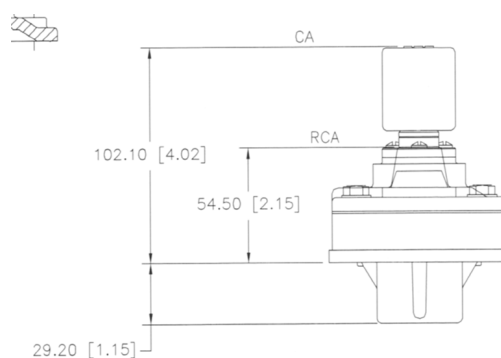
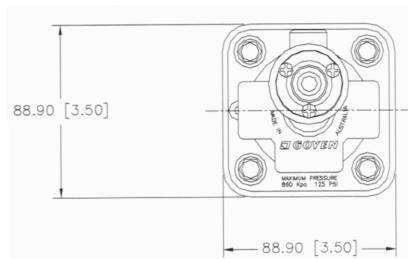
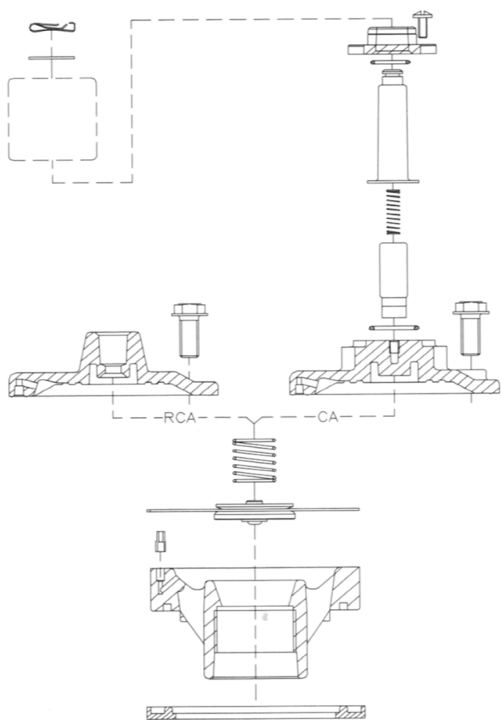
Маркировка



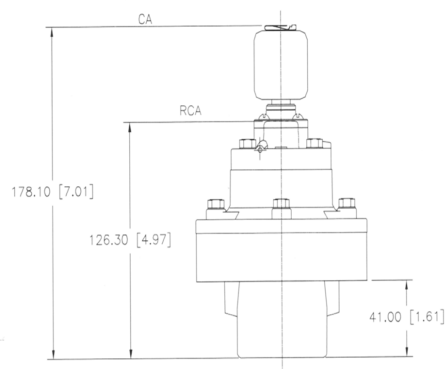
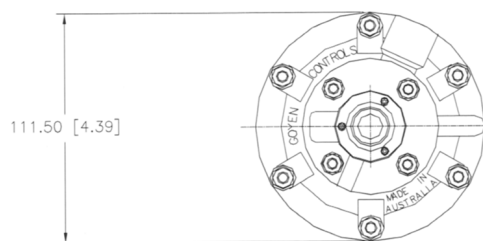
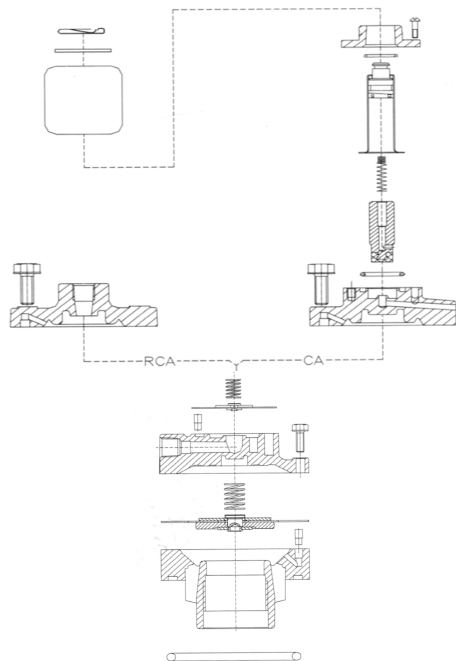


Мембранные клапаны 'ММ' серии

Размеры
мм и дюймы
CA/RCA25MM



CA/RCA40MM



CA/RCA76MM

