

技术说明书

“Full Immersion” 淹没式脉冲阀组装压力气包



介绍:

意大利马佳尔公司专利产品, “淹没式” 高品质圆筒气包清灰系统, 适用于脉冲清灰袋式除尘器。所有气包产品依据“CE”规定——87/404 CEE、90/488 CEE 由 MECAIR 制造并由质检部门检验出厂。

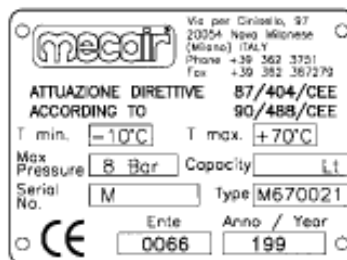
MECAIR “淹没式” 脉冲阀组装圆筒气包压力清灰系统配备 MECAIR 500 系列隔膜脉冲阀, 与气包连接成为一体化安装。500 系列脉冲阀的特殊设计, 使系统在提高脉冲阀的喷吹性能同时, 又简化了安装。与矩形气包相比, 500 系列阀门与圆筒气包的一体化安装设计使 MECAIR 气包重量大大减少, 降低除尘设备造价。

MECAIR 气包依据“CE”质量/安全标准制造, 而其他矩形气包并不能够通过任何质量认证机构标准的审核。

由于 500 系列脉冲阀圆筒气包成为一体化构造, 阀门用气包代替阀体, 压缩气直接在膜片打开的瞬间进入喷吹管, 这类型阀门具有排气量大、低阻力和更高喷吹流速的特点。

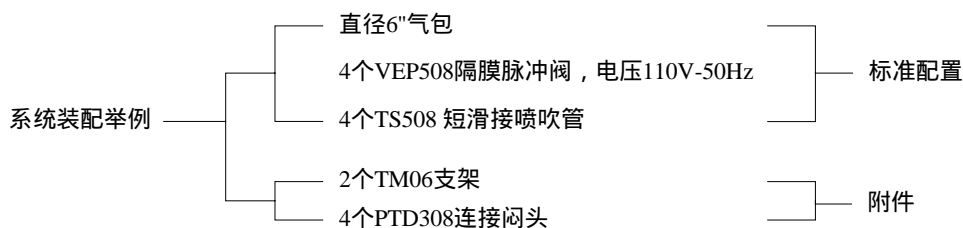
清灰系统的压力气包必须用经过滤后、除油除水的压缩空气 (0.5 ~ 7.5 bar)。气包尺寸可依据客户的要求制造, 并可选配支架、管接件和其他附件。气包的标准颜色为浅蓝色 (RAL 5012)。主要有下面四种尺寸可选:

- Ø 5" + 506 型隔膜脉冲阀 (3/4") + 喷吹管
- Ø 6" + 508 型隔膜脉冲阀 (1") + 喷吹管
- Ø 8" + 512/514 型隔膜脉冲阀 (1 1/2") + 喷吹管
- Ø 10" + 516 型隔膜脉冲阀 (2") + 喷吹管



Color
RAL 5012

“淹没式” 气包订货代号编制方法:



订货代号:

S6C08N04P180
no.4 VEP508-110/50
no.4 TS508
no.2 TM06
no.4 PTD308

澳大利亚高原控制有限公司上海代表处

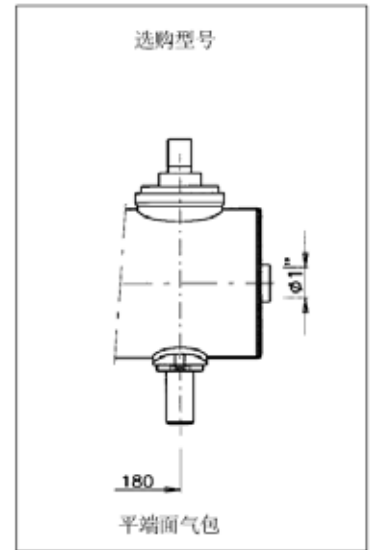
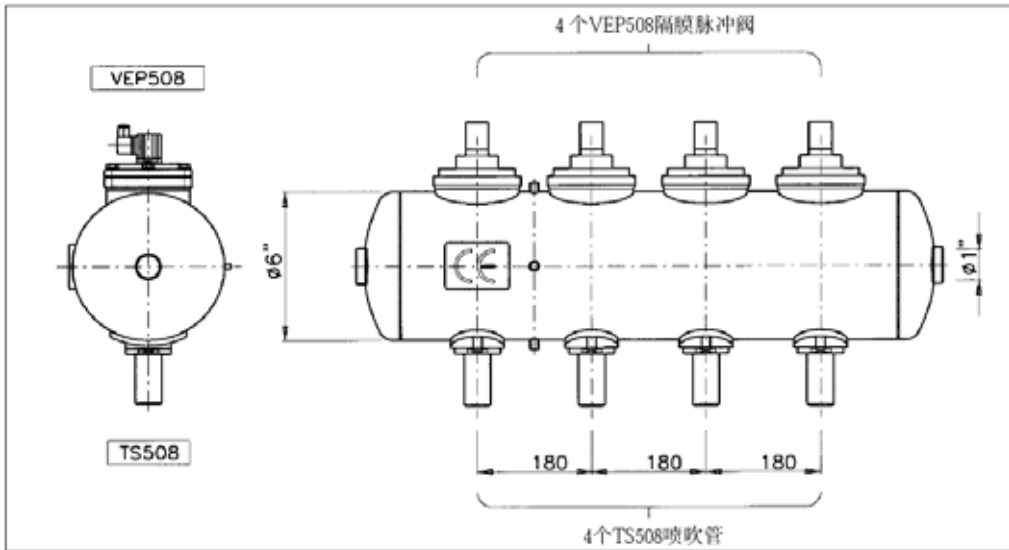
中国上海市江苏路369号兆丰世贸大厦2521室

GOYEN CONTROLS CO. PTY LTD • ABN60 000 168 098 Shanghai 200050 • CHINA • Tel 电话 8621 5239 8810

2521 World Trade Building 369 Jiang Su Road Shanghai • www.cleanairstystems.com • Fax 传真 8621 5239 8812

REPRESENTED IN • AUSTRALIA • NEW ZEALAND • NORTH EAST ASIA • SOUTH EAST ASIA • USA • EUROPE





S 6 C 08 N04 P180 / F *

S : 气包

气包直径 :

5"
6"
8"
10"

C : “淹没式”

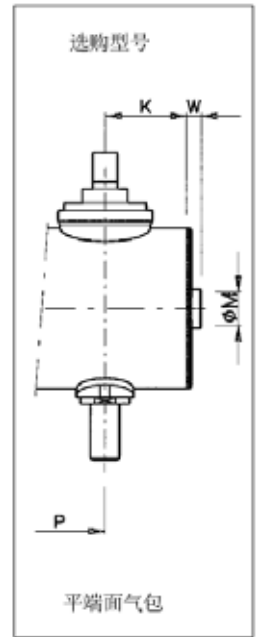
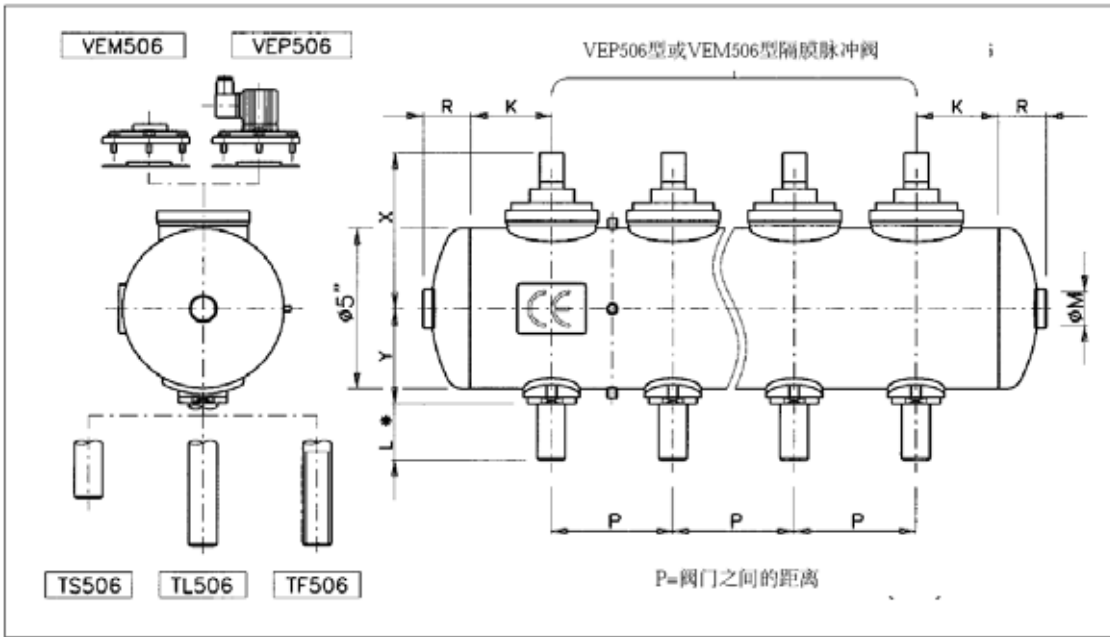
阀门型号 (VEP或VEM) :

06=506($3/4''$), 适于5"气包
08=508(1"), 适于6"气包
12=512(1 $1/2''$ 单隔膜), 适于8"气包
14=514(1 $1/2''$ 双隔膜), 适于8"气包
16=516(2"), 适于10"气包

N : 脉冲阀数量

P : 脉冲阀之间距离 (mm)

* : 末端增加代号“F”表示平端面气包 (选购)



Ø 标称	Ø 外径 mm	P 最小值	P	阀门数量	阀门型号	R	K 最小值	K	W	Y	X	Ø M
5"	141.3	95	(*)	(*)	3/4"	50	70	(*)	15	92	153	1"

(*)设计者可以根据最小值的标准适当延长尺寸。

气包油漆颜色为 RAL 5012 浅蓝色。

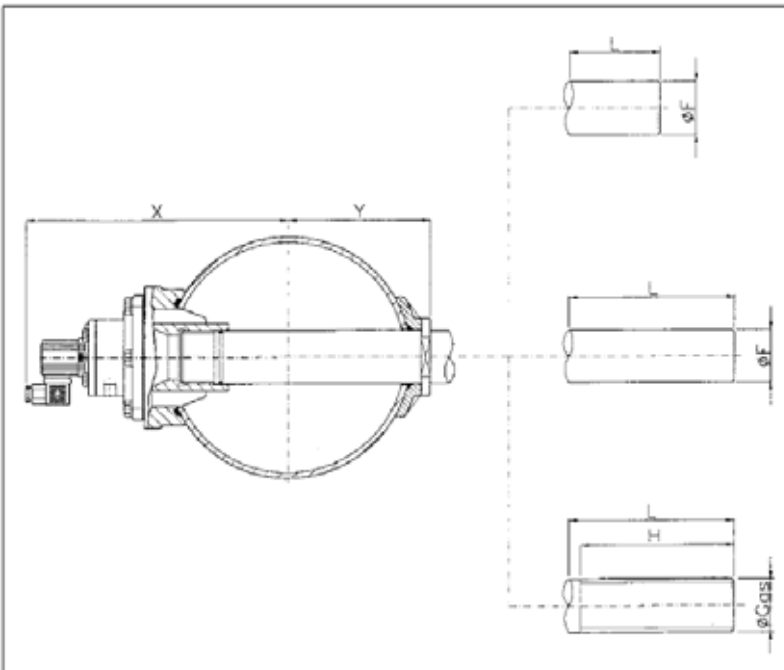
选购型号：平端面气包（订货代号最后加上“F”字母）

总长度 = $2K + 2R + P \times (\text{阀门数} - 1)$

“F”平端面

K 最小值	K	W
70	(*)	15

VEM/VEP 506	
Kv/Cv	15.1/17.5



短滑接喷吹管“TS506”

气包 Ø	Ø F	L	型号	X	Y
5"	26.7	60	TS506	155	92

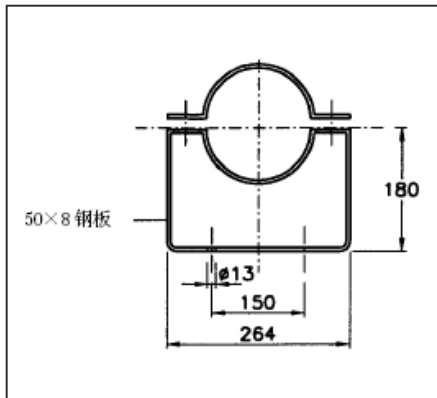
长滑接喷吹管“TL506”

气包 Ø	Ø F	L	型号	X	Y
5"	26.7	80	TL506	155	92

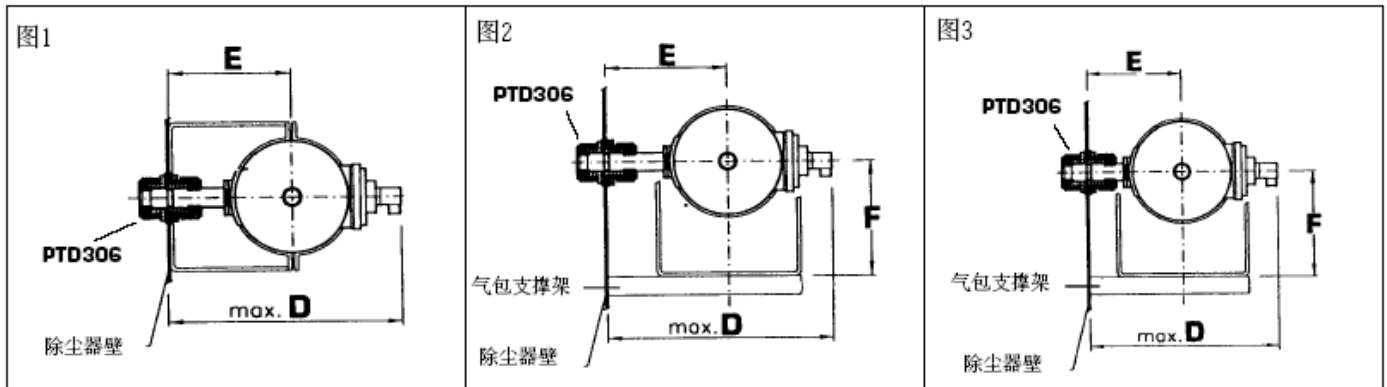
外螺纹喷吹管“TF506”

气包 Ø	Ø GAS 螺纹	H	L	型号	X	Y
5"	3/4"	70	80	TF506	155	92

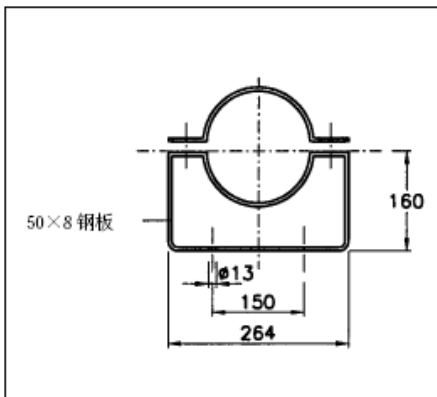
TH05 支架：安装示例



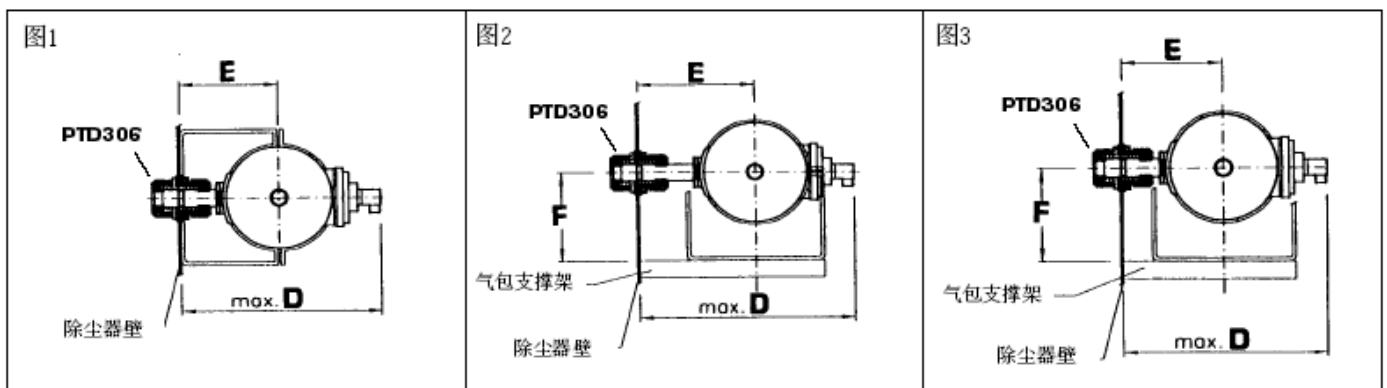
气包	Ø 5"		
支架	TH05		
图号	1	2	3
喷吹管	TL506	TL506	TS506
D	325	325	305
E	180	180	160
F	-	180	180



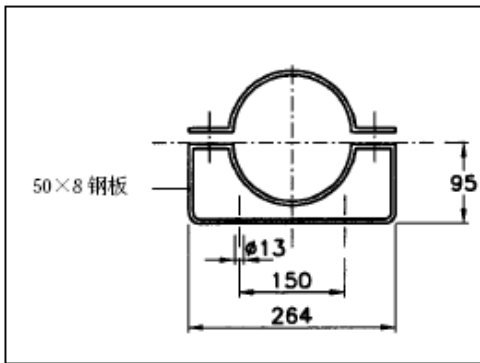
TM05 支架：安装示例



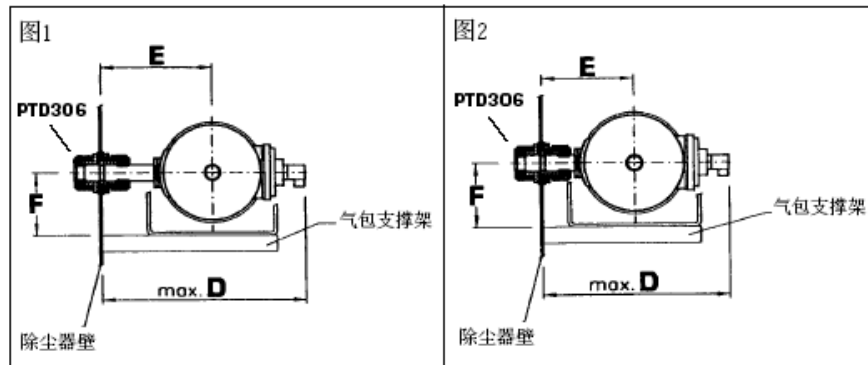
气包	Ø 5"		
支架	TM05		
图号	1	2	3
喷吹管	TS506	TL506	TS506
D	305	325	305
E	160	180	160
F	-	160	160



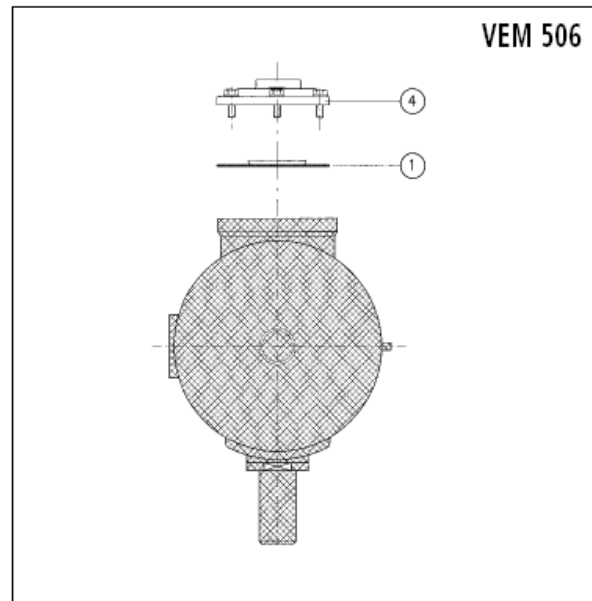
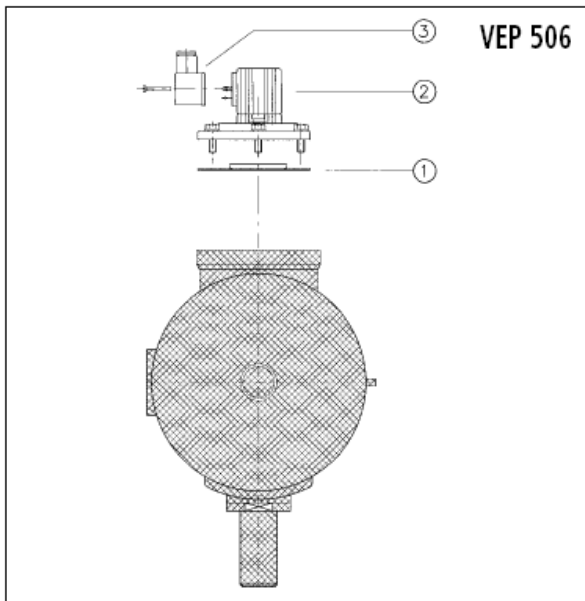
TB05 支架：安装示例



气包	Ø 5"	
支架	TB05	
图号	1	2
喷吹管	TS506	TL506
D	305	325
E	160	180
F	95	95



推荐安装配件：VEP/VEM 506 脉冲阀

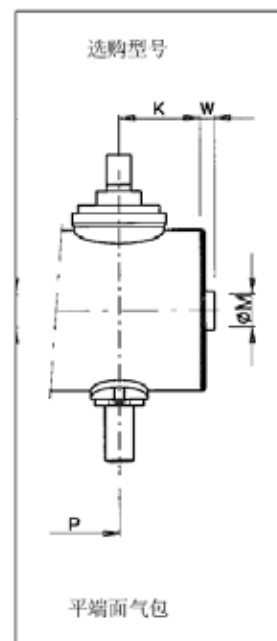
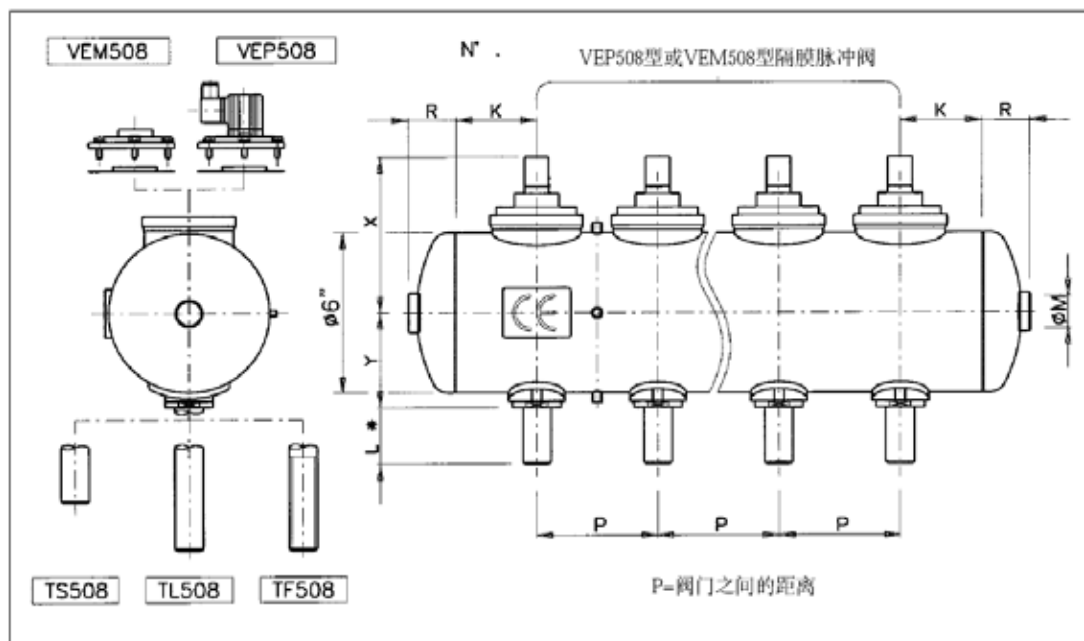


注意：维修内容仅指下表所示部件。禁止拆卸与气包一体化的阀门和喷吹管。

		VEP 506	VEM 506
1	隔膜	DB 16	DB 16
2	先导阀组件	PDM06 - .../*	-
3	接线座	PLG9	-
4	封盖	-	M310082

*：特殊电压和频率

Ø 6" 气包 + 508 型 (1") 脉冲阀 + 喷吹管



Ø 标称	Ø 外径 mm	P 最小值	P	阀门数量	阀门型号	R	K 最小值	K	W	Y	X	Ø M
6"	168.3	120	(*)	(*)	1"	50	90	(*)	15	106	180	1"

(*)设计者可以根据最小值的标准适当延长尺寸。

气包油漆颜色为 RAL 5012 浅蓝色。

选购型号：平端面气包（订货代号最后加上“F”字母）

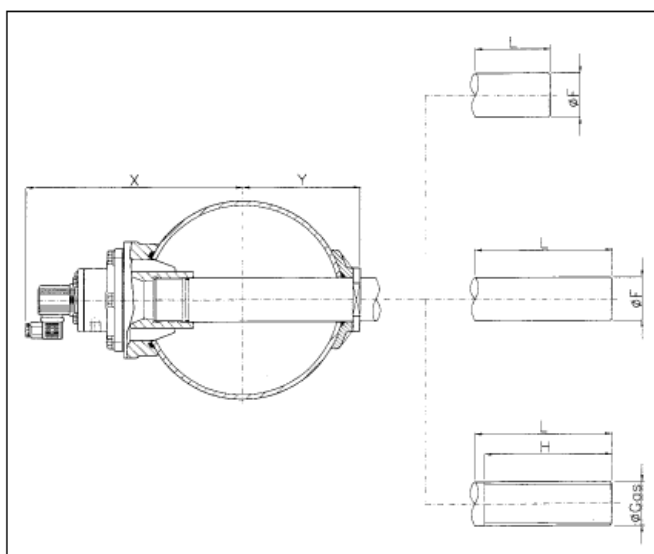
总长度 = 2K+2R+P×(阀门数-1)

“F”平端面

K 最小值	K	W
90	(*)	15

VEM/VEP 508	
Kv/Cv	26.3/30.6

喷吹管



短滑接喷吹管“TS508”

气包 Ø	Ø F	L	型号	X	Y
6"	33.4	60	TS508	180	106

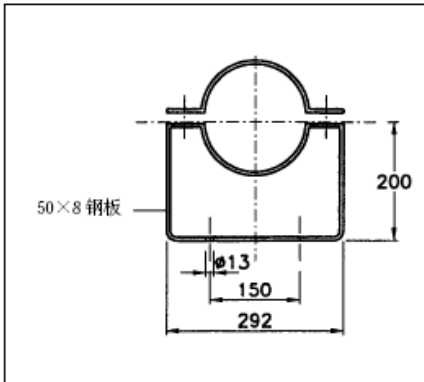
长滑接喷吹管“TL508”

气包 Ø	Ø F	L	型号	X	Y
6"	33.4	100	TL508	180	106

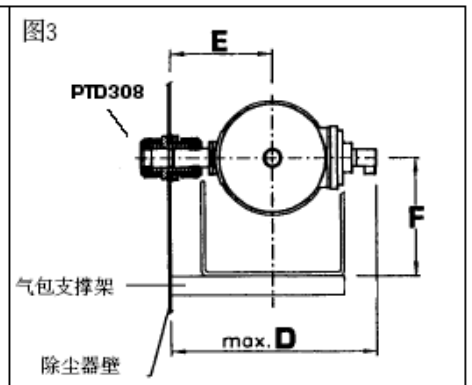
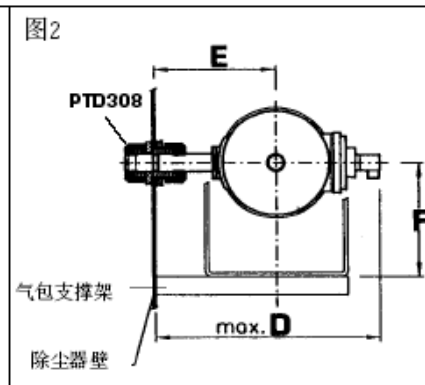
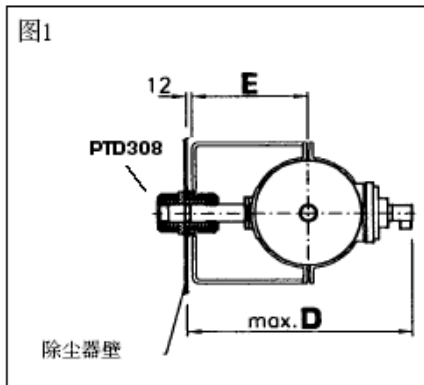
外螺纹喷吹管“TF508”

气包 Ø	Ø GAS 螺纹	H	L	型号	X	Y
6"	1"	90	100	TF508	180	106

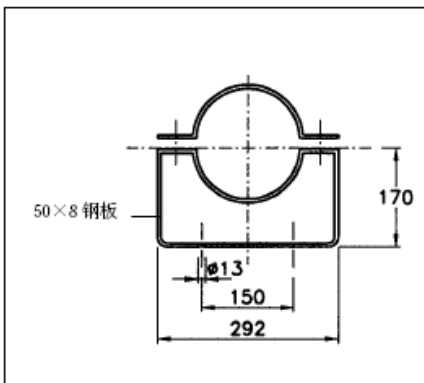
TH06 支架：安装示例



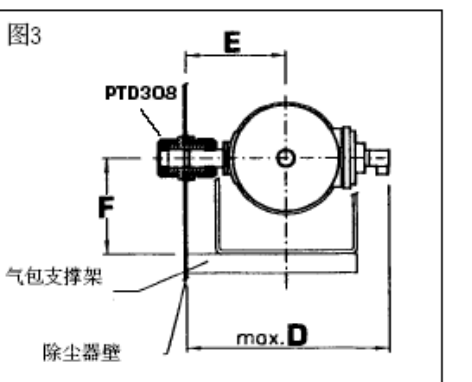
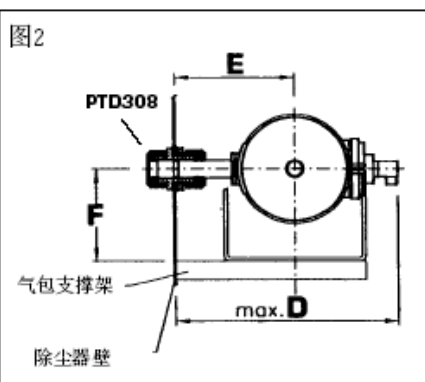
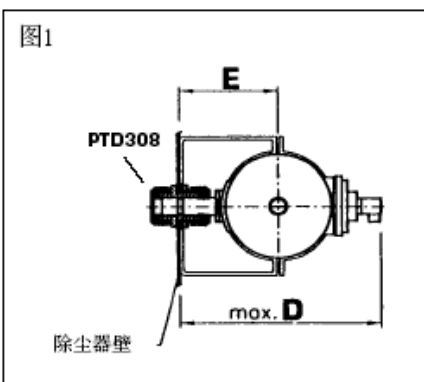
气包	∅6"		
支架	TH06		
图号	1	2	3
喷吹管	TL508	TL508	TS508
D	395	395	360
E	200	212	175
F	-	200	200



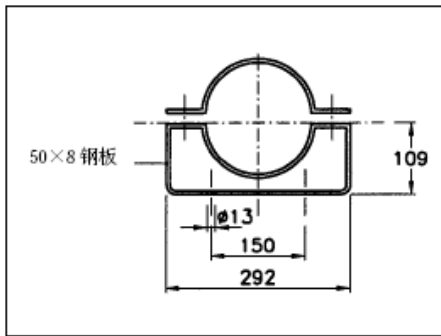
TM06 支架：安装示例



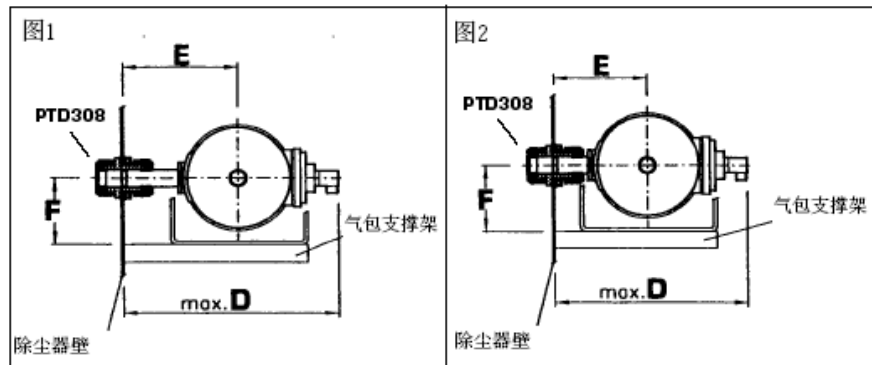
气包	∅6"		
支架	TM06		
图号	1	2	3
喷吹管	TS508	TL508	TS508
D	360	395	360
E	170	212	175
F	-	170	170



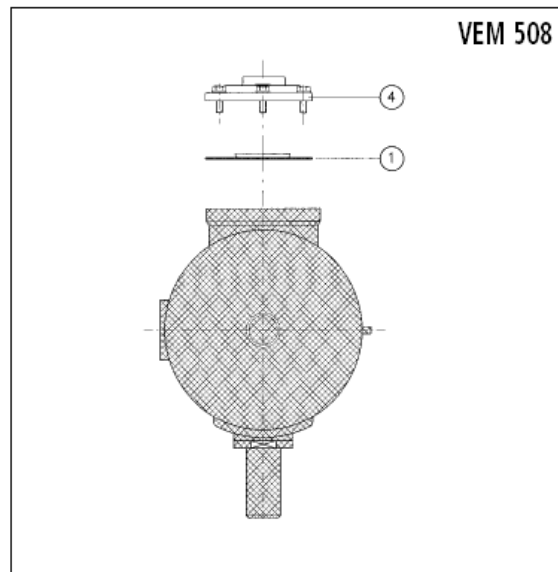
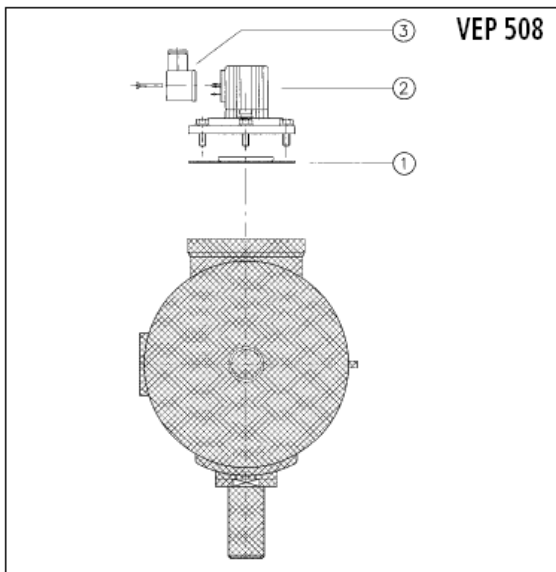
TB06 支架：安装示例



气包	Ø 6"	
支架	TB06	
图号	1	2
喷吹管	TS508	TL508
D	395	395
E	175	212
F	109	109



推荐安装配件：VEP/VEM 508 脉冲阀

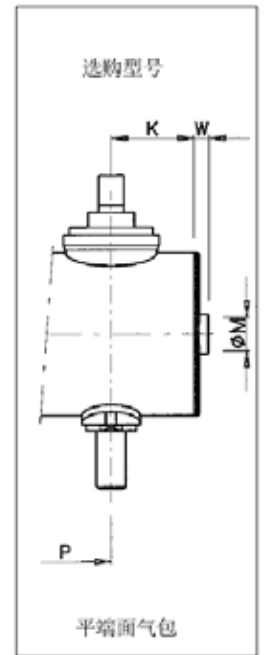
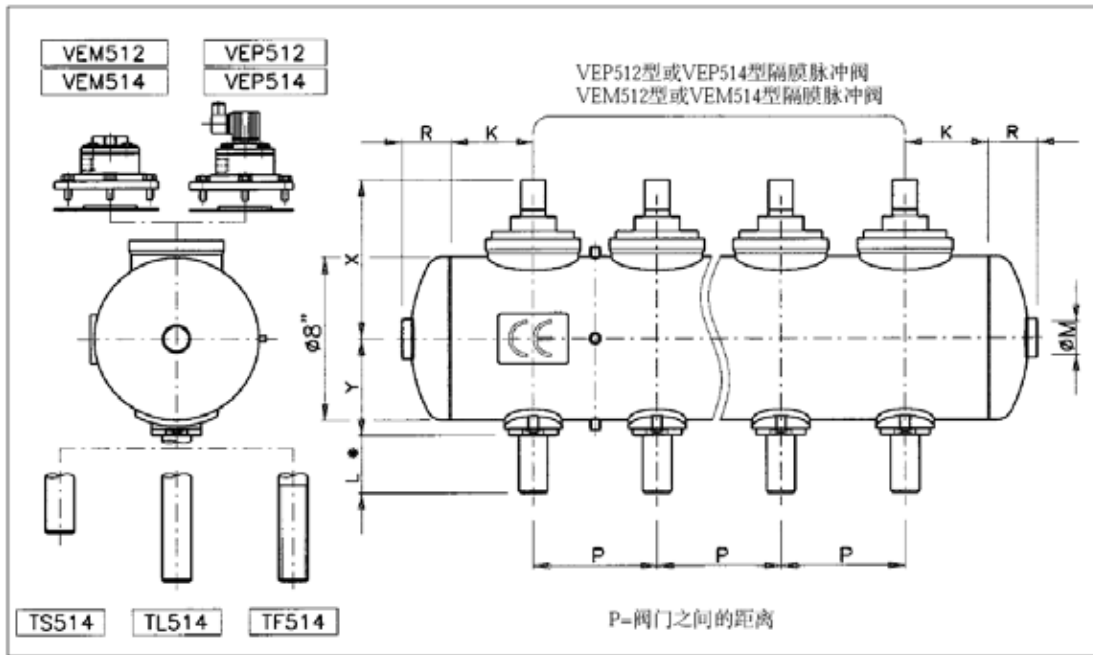


注意：维修内容仅指下表所示部件。禁止拆卸与气包一体化的阀门和喷吹管。

		VEP 508	VEM 508
1	隔膜	DB 18	DB 18
2	先导阀组件	PDM08 - .../..*	-
3	接线座	PLG9	-
4	封盖	-	M310086

*：特殊电压和频率

Ø 8" 气包 + 512 或 514 型 (1 1/2") 脉冲阀 + 喷吹管



Ø 标称	Ø 外径 mm	P 最小值	P	阀门数量	阀门型号	R	K 最小值	K	W	Y	X	Ø M
8"	219.1	160	(*)	(*)	1 1/2"	70	100	(*)	18	131	249	1 1/2"

"F"平端面

K 最小值	K	W
100	(*)	18

(*)设计者可以根据最小值的标准适当延长尺寸。

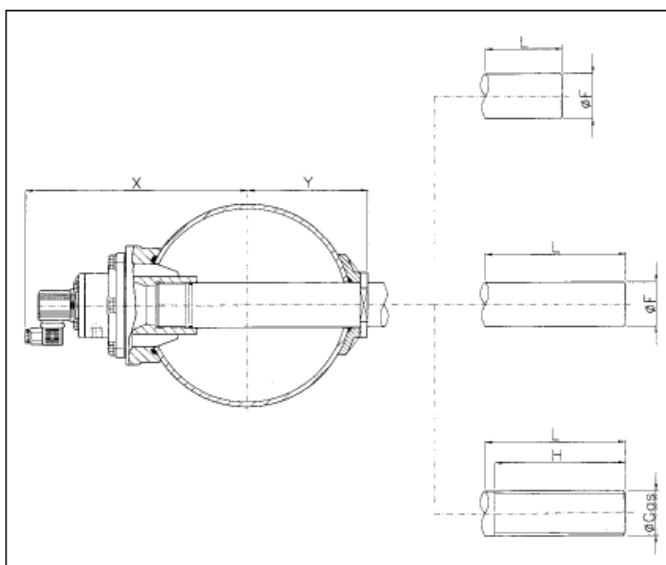
气包油漆颜色为 RAL 5012 浅蓝色。

选购型号：平端面气包（订货代号最后加上“F”字母）

总长度 = 2K+2R+P×(阀门数-1)

	VEM/VEP 512	VEM/VEP 514
Kv/Cv	52.2/60.7	58.267.7

喷吹管



短滑接喷吹管“TS514”

气包 Ø	Ø F	L	型号	X	Y
8"	48.3	60	TS514	249	131

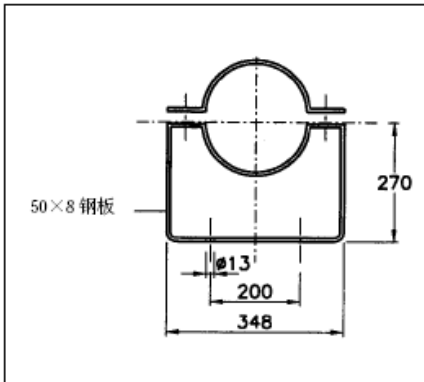
长滑接喷吹管“TL514”

气包 Ø	Ø F	L	型号	X	Y
8"	48.3	120	TL514	249	131

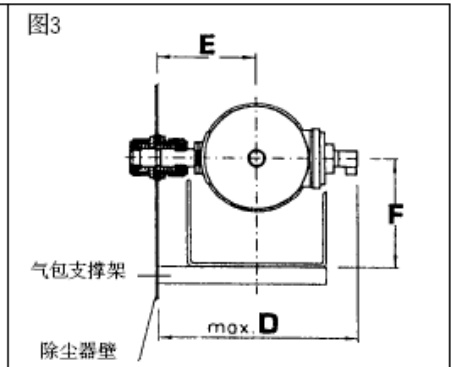
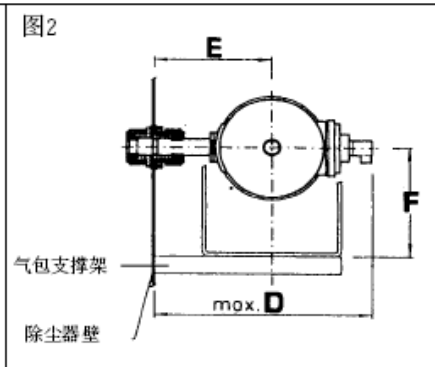
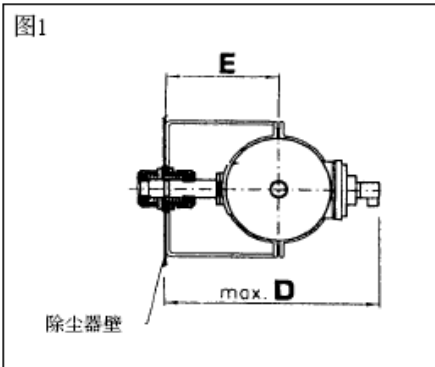
外螺纹喷吹管“TF514”

气包 Ø	Ø GAS 螺纹	H	L	型号	X	Y
8"	1 1/2"	110	120	TF514	249	131

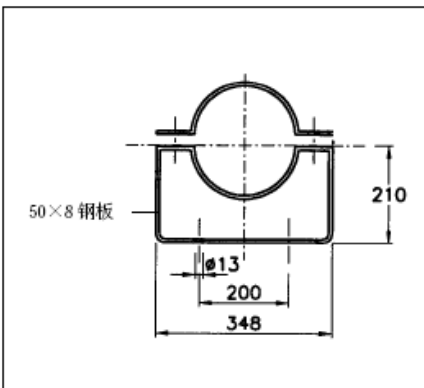
TH08 支架：安装示例



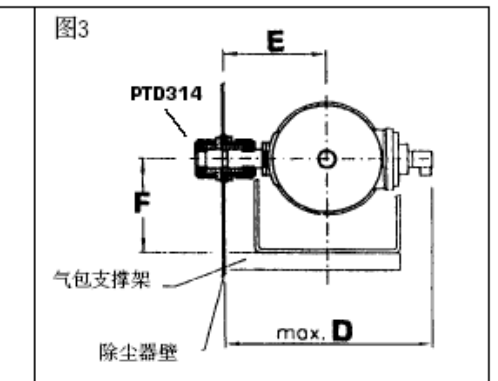
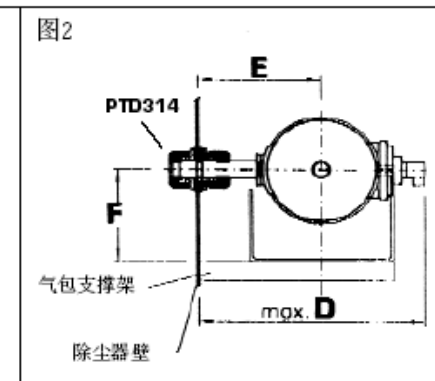
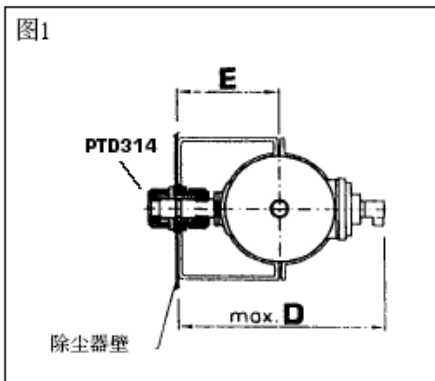
气包	Ø 8"		
支架	TH08		
图号	1	2	3
喷吹管	TL514	TL514	TS514
D	520	520	460
E	270	270	210
F	-	270	270



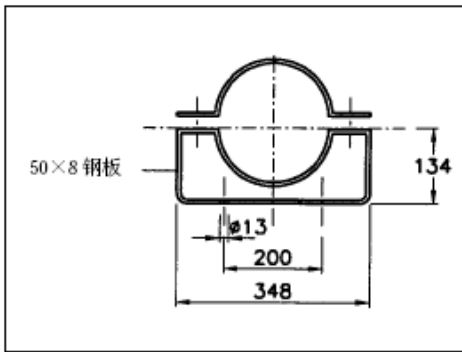
TM08 支架：安装示例



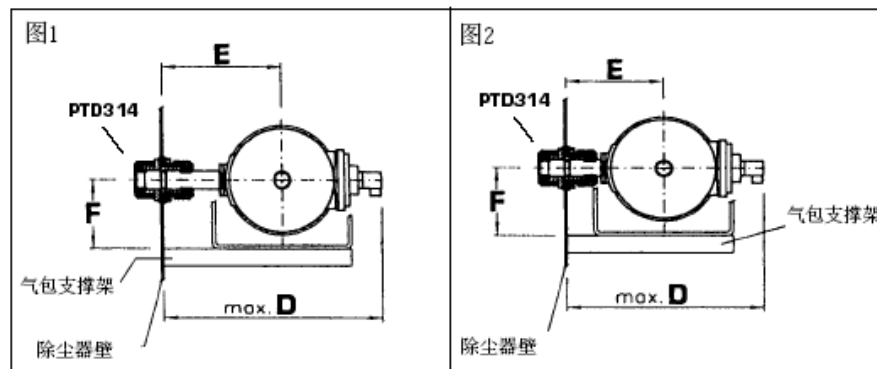
气包	Ø 8"		
支架	TM08		
图号	1	2	3
喷吹管	TS514	TL514	TS514
D	460	520	460
E	210	270	210
F	-	210	210



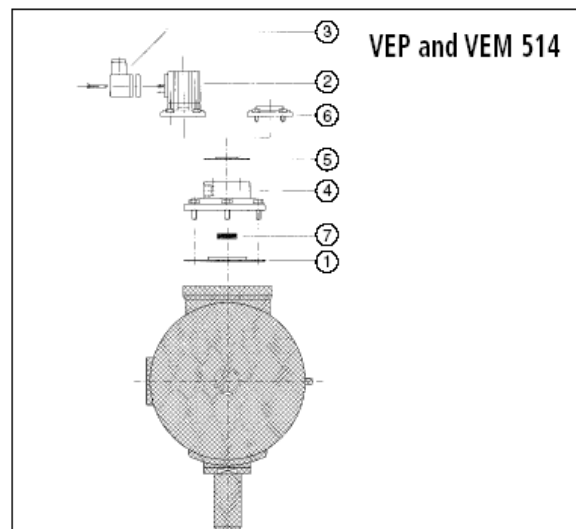
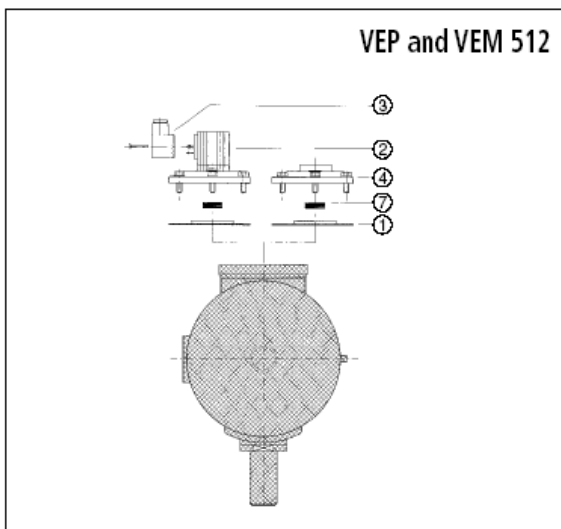
TB08 支架：安装示例



气包	Ø 8"	
支架	TB08	
图号	1	2
喷吹管	TS514	TL514
D	520	460
E	270	210
F	134	134



推荐安装配件：VEP/VEM 512 和 VEP/VEM 514 脉冲阀

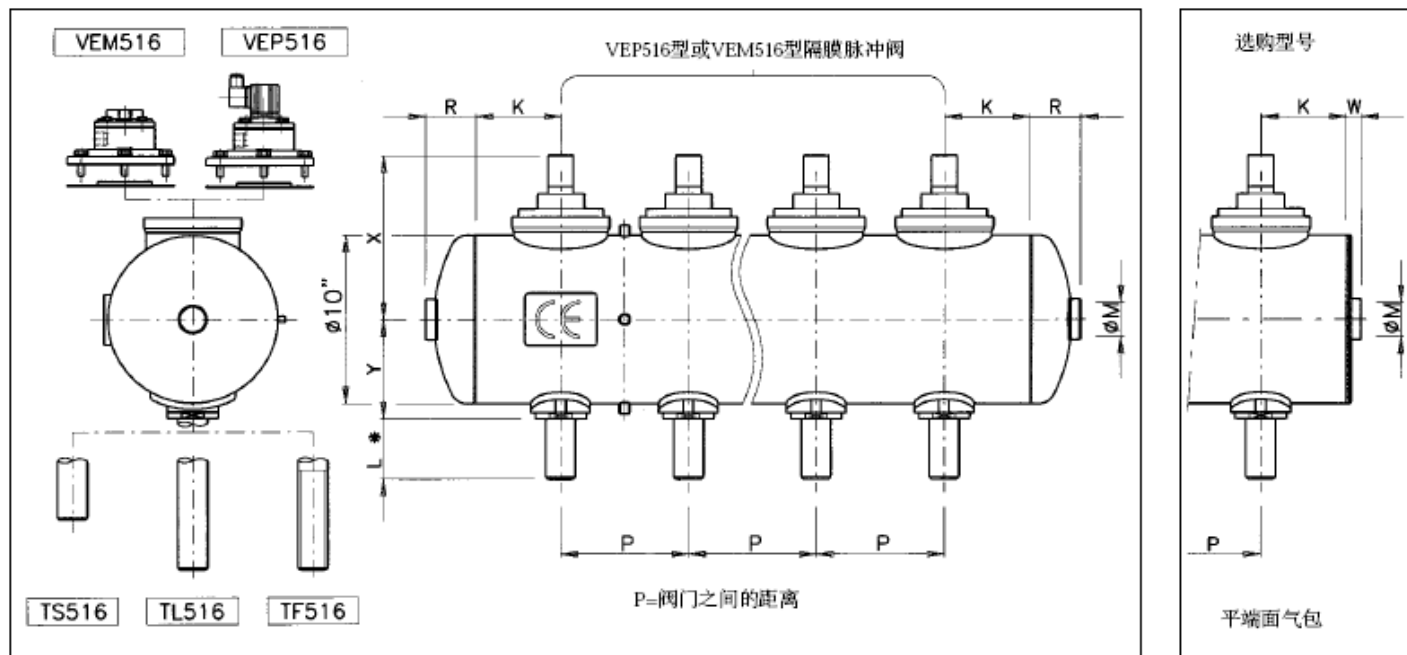


注意：维修内容仅指下表所示部件。禁止拆卸与气包一体化的阀门和喷吹管。

		VEP 512	VEM 512			VEP 514	VEM 514
1	隔膜	DB 112	DB 112	1	大隔膜	DB 114	DB114
2	先导阀组件	PDM12 - .../*	-	2	先导阀组件	PDM06 - .../*	-
3	接线座	PLG9	-	3	接线座	PLG9	-
4	封盖	-	M310092	4	封盖	M310098	M310098
7	弹簧	M470568	M470568	5	小隔膜	DB16	DB16
				6	前封盖	-	M310082
				7	弹簧	M470568	M470568

*：特殊电压和频率

Ø 10" 气包 + 516 (2") 脉冲阀 + 喷吹管



Ø 标称	Ø 外径 mm	P 最小值	P	阀门数量	阀门型号	R	K 最小值	K	W	Y	X	Ø M
10"	273.1	180	(*)	(*)	2"	90	115	(*)	18	158	267	1 1/2"

(*)设计者可以根据最小值的标准适当延长尺寸。

气包油漆颜色为 RAL 5012 浅蓝色。

选购型号：平端面气包（订货代号最后加上“F”字母）。

总长度 = 2K + 2R + P × (阀门数 - 1)

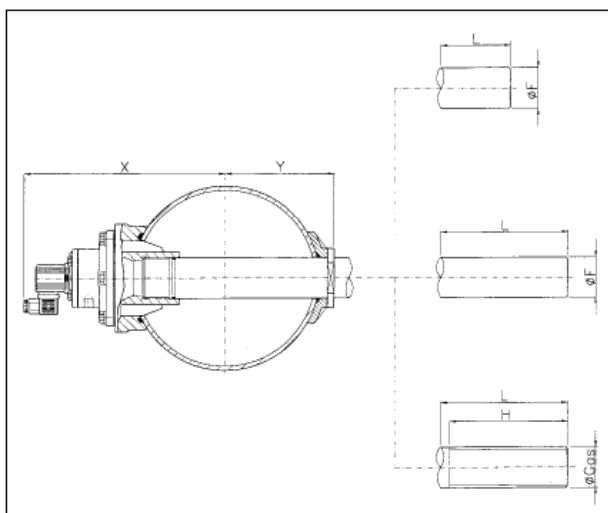
“F”平端面

K 最小值	K	W
115	(*)	18

VEM/VEP 516

Kv/Cv	93.1 / 108.2
-------	--------------

喷吹管



短滑接喷吹管“TS516”

气包 Ø	Ø F	L	型号	X	Y
10"	60.3	60	TS516	267	158

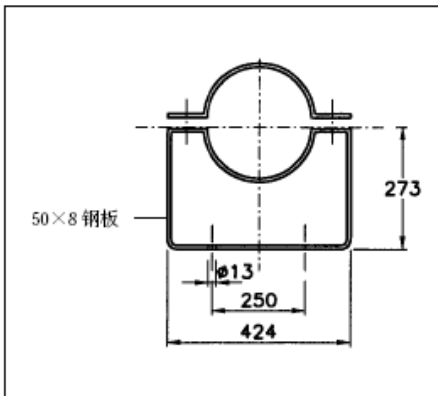
长滑接喷吹管“TL516”

气包 Ø	Ø F	L	型号	X	Y
10"	60.3	120	TL516	267	158

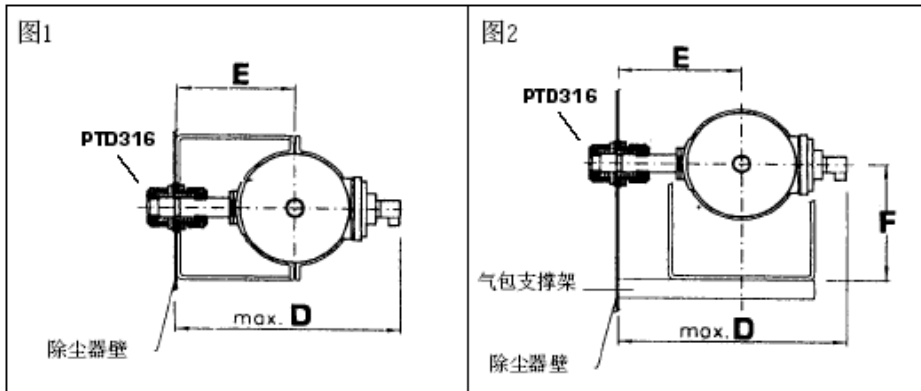
外螺纹喷吹管“TF516”

气包 Ø	Ø GAS 螺纹	H	L	型号	X	Y
10"	2"	130	140	TF516	267	158

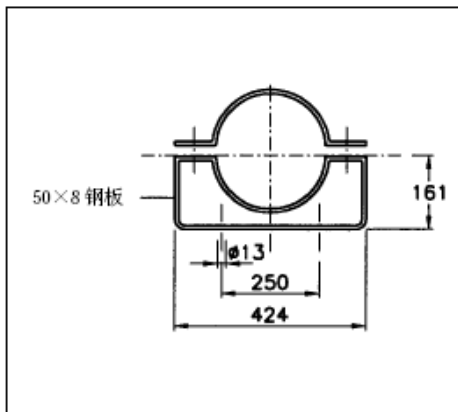
TH10 支架：安装示例



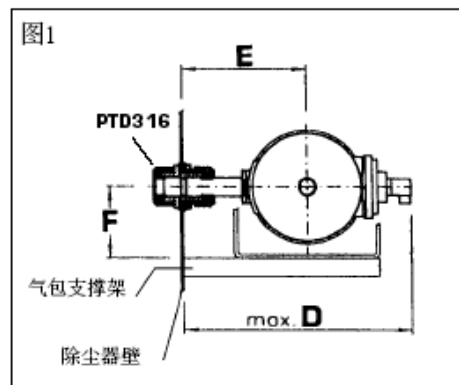
气包	Ø 10"	
支架	TH10	
图号	1	2
喷吹管	TL516	TS516
D	560	550
E	290	280
F	-	290



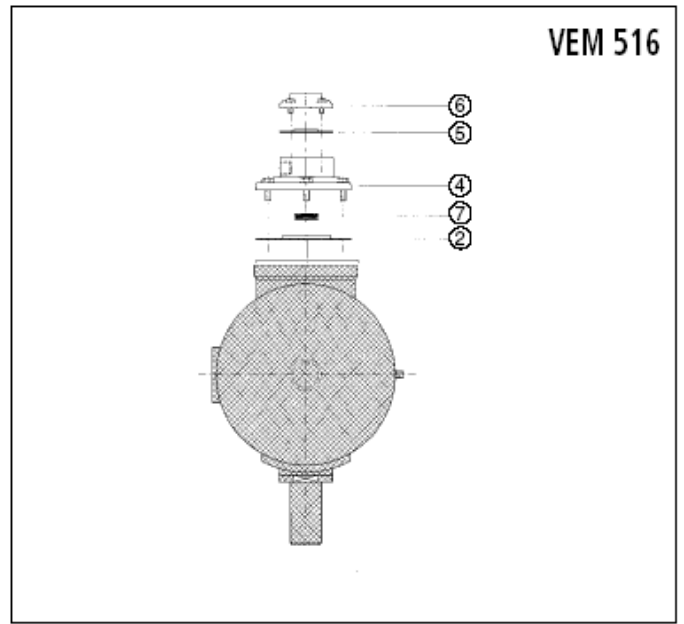
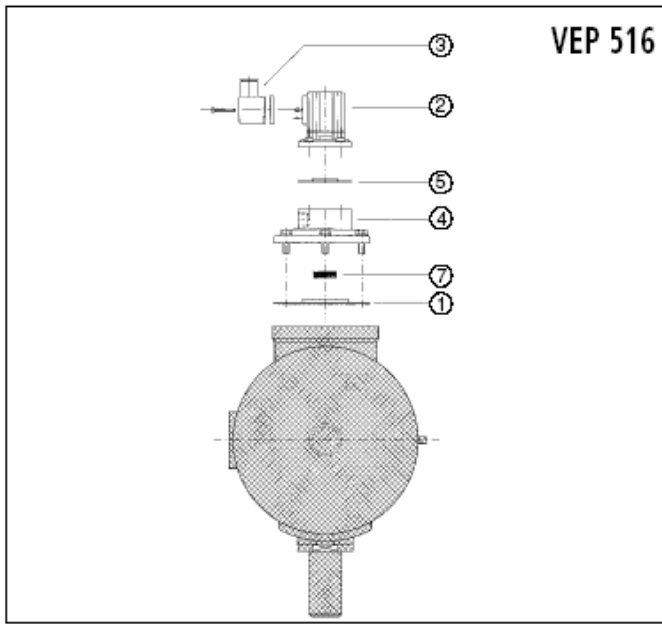
TB010 支架：安装示例



气包	Ø 10"
支架	TB10
图号	1
喷吹管	TS516
D	550
E	280
F	161



推荐安装配件：VEP/DEM 516 脉冲阀



注意：维修内容仅指下表所示部件。禁止拆卸与气包一体化的阀门和喷吹管。

		VEP 516	DEM 516
1	大隔膜	DB 116	DB116
2	先导阀组件	PDM06 - .../*	-
3	接线座	PLG9	-
4	封盖	M310100	M310100
5	小隔膜	DB16	DB16
6	前封盖	-	M310082
7	弹簧	M470568	M470568

*：特殊电压和频率

先导阀详细图

