

技术说明书	内螺纹连接电磁脉冲阀200系列	
VNP/VEM 200系列		

概况:

VNP/ VEM200系列电磁脉冲阀用于脉冲清灰袋式除尘器的压力清灰系统。通过控制器启动电磁脉冲阀的瞬间,把气包内压缩气经过脉冲阀向滤袋内部喷吹,以洁净滤袋外层粘附的粉尘,达到清洁滤袋降低除尘器阻力,延长滤料工作寿命的效果。

VNP/ VEM200系列包括从3/4" 到3"的7种规格,是内螺纹接口的直角阀。1 1/2"规格有单膜片和双膜片两种,而2", 2 1/2"和3"型号都是双膜片。其独特的设计保证阀门具有快速开启、高流速和容易安装的性能。阀门用铝合金压铸,外加黑色防腐蚀处理,适合在环境恶劣的工业系统中应用。螺栓和螺钉全部用不锈钢制造。

VNP/ VEM200系列阀主要有以下两种型号:

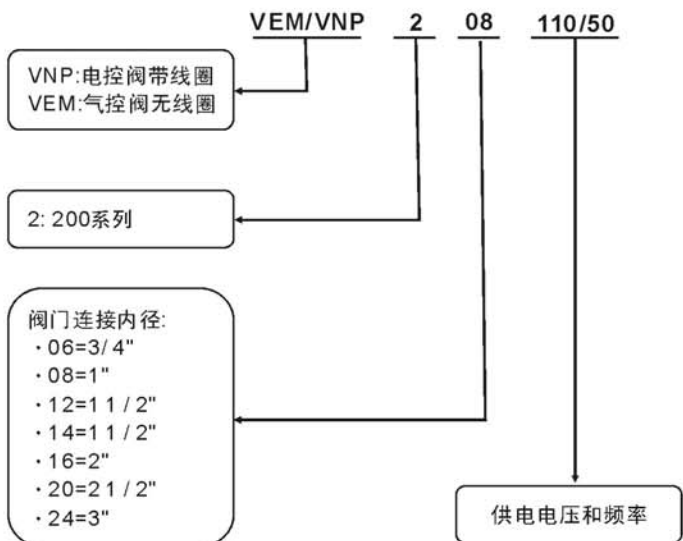
- VNP, 电磁先导组件与隔膜阀连接的电磁脉冲阀,或叫一体阀。

- VEM, 先导组件与隔膜阀分开安装,中间用尼龙管或者金属气管连接。见 B6.5 《VEM气控脉冲阀安装方法》

型号	内径	膜片数量	工作压力(bar)		重量 kg	线圈	Kv 值	Cv 值
			最小	最大				
VNP 206	3/4"	1	0.5	7.5	0.55	有	10	11.6
VNP 208	1"	1	0.5	7.5	0.65	有	21	24.4
VNP 212	1 1/2"	1	0.5	7.5	1.4	有	37	43.0
VNP 214	1 1/2"	2	0.5	7.5	1.5	有	44	51.2
VNP 216	2"	2	0.5	7.5	2.5	有	78	90.7
VNP 220	2 1/2"	2	0.6	7.5	3.3	有	96	112
VNP 224	3"	2	0.6	5	7.55	有	308	358
VEM 206	3/4"	1	0.5	7.5	0.25	无	10	11.6
VEM 208	1"	1	0.5	7.5	0.35	无	21	24.4
VEM 212	1 1/2"	1	0.5	7.5	1.1	无	37	43.0
VEM 214	1 1/2"	2	0.5	7.5	1.2	无	44	51.2
VEM 216	2"	2	0.5	7.5	2.2	无	78	90.7
VEM 220	2 1/2"	2	0.6	7.5	3	无	96	112
VEM 224	3"	2	0.6	5	7.2	无	308	358

VEM212只能与马佳尔(Mecair)防爆先导阀配套,不能气控安装

产品订货型号举例:



主要特点	
通过流体	过滤、除油后的气体
膜片类型	标准型: NBR: -20°C/+120°C Viton型: -30°C/+200°C Nitrile型: -40°C/+120°C
工作压力	0.5~7.5 bar
结构特点	
阀盖	压铸铝合金
阀体	压铸铝合金
先导组固定座	铜
先导阀组芯体	不锈钢
密封圈	NBR橡胶
螺帽和螺栓	不锈钢
膜片压盘	不锈钢
膜片弹簧	不锈钢
电气特点	
线圈绝缘	H等级
接线端	Pg9接线
接线标准	DIN 43650—ISO 4400
接线端绝缘等级	VDE 0110—1/89
电气防护等级	IP65 EN60529
电压范围	直流: 12V/24V (-5%~+20%), 12W 直流: 48V (-10%~+20%), 9W 直流: 110V (-5%~+20%), 12W 交流: 24V/48V, 50Hz/60Hz (-10%~+20%), 16/12VA 交流: 110/127V, 50/60Hz (-10%~+20%), 19/14VA 交流: 220/240V, 50/60Hz (-10%~+20%), 19/14VA
环境温度	-20°C/+60°C

澳大利亚高原控制有限公司上海代表处

Tel 电话: 86 21 52398810

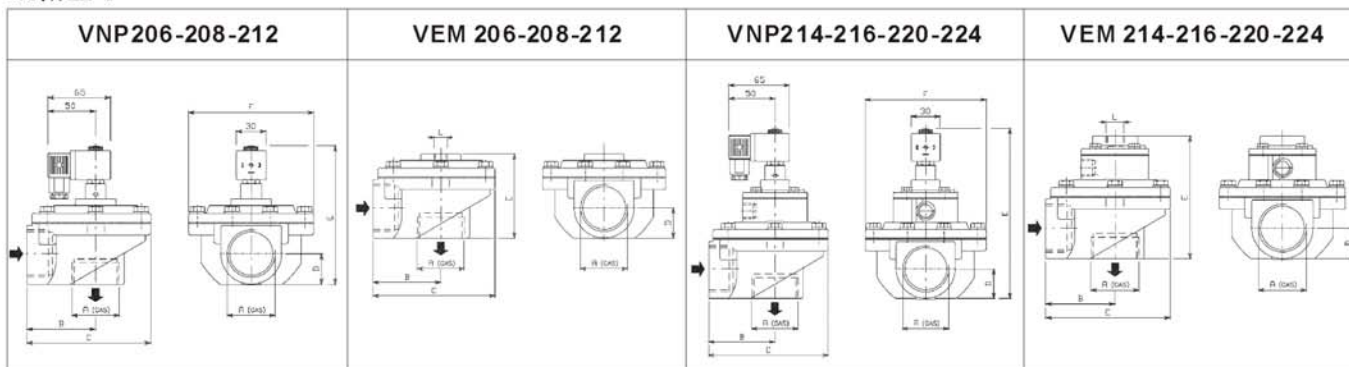
Fax 传真: 86 21 52398812

GOYEN CONTROLS CO. PTY. LTD. • ABN 60000168098 www.cleanairsystems.com

REPRESENTED IN • AUSTRALIA • NEW ZEALAND • NORTH EAST ASIA • SOUTH EAST ASIA • USA • EUROPE



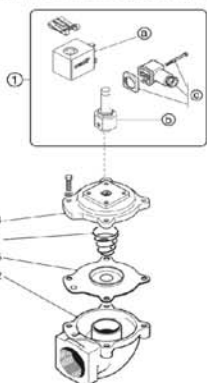
规格型号



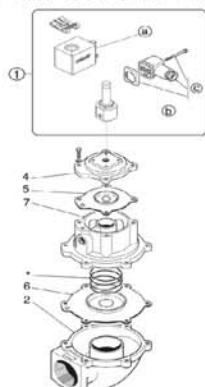
型号	ØA	B	C	D	E	F	重量 kg	型号	E	ØL	重量 kg	工作压力(bar)		膜片数量
												最小	最大	
VNP 206	3/4"	41	75	18	119	60	0.55	VEM 206	59	1/4"	0.25	0.5	7.5	1
VNP 208	1"	52	90	23	123	74	0.65	VEM 208	63	1/4"	0.35	0.5	7.5	1
VNP 212	1-1/2"	72	130	31	153	135	1.40	VEM 212	93	1/4"	1.10	0.5	7.5	1
VNP 214	1-1/2"	72	130	31	186	135	1.50	VEM 214	126	1/4"	1.20	0.5	7.5	2
VNP 216	2"	90	165	35	206	160	2.50	VEM 216	146	1/4"	2.20	0.5	7.5	2
VNP 220	2-1/2"	116	199	47	226	190	3.30	VEM 220	166	1/4"	3.00	0.6	7.5	2
VNP 224	3"	145	275	92	285	265	7.55	VEM 224	225	1/4"	7.30	0.6	5	2

装配示意图

VEM/VNP206-208-212



VEM / VNP 214 216 220 - 224



标准配置

位置	部 件	型号
①	a)电磁线圈(*)	a)SB3-.../...(*)
	b)先导阀组固定座	b)CP1/4
	c)接线盒PG9EN175301	c)PLG9

(*)指定电压和频率

可选配置

位置	部 件	型号
①	a)电磁线圈(*)	a)SB3-24/DCX
	b)先导阀组固定座	b)CP1/4
	c)接线盒(3GD IP65 T6)	c)PLG9-ATEX

※M470568 弹簧仅适用于 VEM/VNP 212-214-216-220-224 型脉冲阀

※配置符合欧洲94/9/CE ATEX (cod.PV-24/DCX)标准

位置	部 件	型 号							
		VNP206	VNP208	VNP212	VNP214	VNP216	VNP220	VNP224	
1	先导阀组(电磁线圈(*), 接线盒)	PV-.../...(*)	PV-.../...(*)	PV-.../...(*)	PV-.../...(*)	PV-.../...(*)	PV-.../...(*)	PV-.../...(*)	
1+4	先导阀组(电磁线圈(*), 接线盒, 顶盖及螺栓)	PVM06-.../...(*)	PVM08-.../...(*)	PVM12-.../...(*)	PVM06-.../...(*)	PVM06-.../...(*)	PVM06-.../...(*)	PVM08-.../...(*)	
2	阀体	M300201	M300204	M300211	M300211	M300218	M300222	M300237	
7	中封盖(双膜片)	—	—	—	M110098	M110100	M110101	M110102	
4	顶盖	M110082	M110086	M110092	M110082	M110082	M110082	M110086	
5	小膜片	DB16/S	DB18/S	DB112/S	DB16/S	DB16/S	DB16/S	DB18/S	
6	大膜片	—	—	—	DB114/S	DB116/S	DB120/S	DB124/S	

※订购备件时, 在以上型号前加"KIT", 如:1"阀膜片订购型号=KIT DB18/S

※ (*) 指定电压及频率