

<b>技术说明书</b>	<b>双闷头连接电磁脉冲阀300系列</b>	
<b>VNP/VEM 300系列</b>		

**概况:**

VNP/VEM300系列电磁脉冲阀用于脉冲清灰袋式除尘器的压力清灰系统。通过控制器启动电磁脉冲阀的瞬间，把气包内压缩气经过脉冲阀向滤袋内部喷吹，以洗净滤袋外层粘附的粉尘，达到清洁滤袋，降低除尘器阻力，延长滤料工作寿命的功效。

VNP/VEM300系列阀门也是直角阀，采用闷头快速连接，主要有3/4"、1"、1 1/2"三种规格。1 1/2"规格有单膜片和双膜片两种。阀门用铝合金压铸，外加黑色防腐蚀处理，适合在环境恶劣的工业系统中应用。垫圈和螺栓全部用不锈钢制造。

VNP/VEM300系列阀主要有以下两种型号:

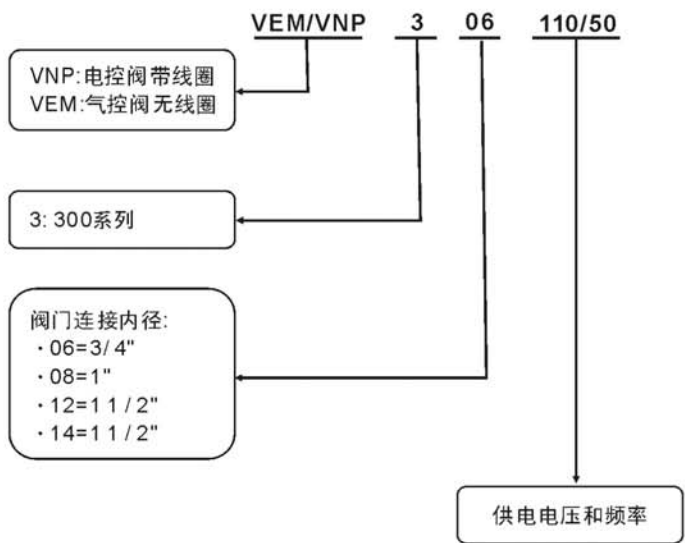
- VNP, 电磁先导组件与膜片阀连接的电磁脉冲阀，或叫一体阀。
- VEM, 先导组件与膜片阀分开安装，中间用尼龙管或者金属气管连接。见B6.5《VEM气控脉冲阀安装方法》

型号	内径	膜片数量	工作压力(bar)		重量 kg	线圈	Kv 值	Cv 值
			最小	最大				
VNP 306	3/4"	1	0.5	7.5	0.9	有	10	11.6
VNP 308	1"	1	0.5	7.5	1.2	有	21	24.4
VNP 312	1 1/2"	1	0.5	7.5	2.2	有	37	43.0
VNP 314	1 1/2"	2	0.5	7.5	3.2	有	47	54.6
VEM 306	3/4"	1	0.5	7.5	0.6	无	10	11.6
VEM 308	1"	1	0.5	7.5	0.9	无	21	24.4
VEM 312	1 1/2"	1	0.5	7.5	1.9	无	37	43.0
VEM 314	1 1/2"	2	0.5	7.5	2.0	无	47	54.6

VEM312只能与马佳尔(Mecair)防爆先导阀配套,不能气控安装

主要特点	
通过流体	过滤、除油后的气体
膜片类型	标准型: NBR: -20℃/+120℃ Viton型: -30℃/+200℃ Nitrile型: -40℃/+120℃
工作压力	0.5~7.5 bar
结构特点	
阀盖	压铸铝合金
阀体	压铸铝合金
先导组固定座	铜
先导阀组芯体	不锈钢
密封圈	NBR橡胶
螺帽和螺栓	不锈钢
膜片压盘	不锈钢
膜片弹簧	不锈钢
电气特点	
线圈绝缘	H等级
接线端	Pg9接线
接线标准	EN175301-803 / A/ISO 4400
接线端绝缘等级	VDE 0110-1/89
电气防护等级	IP65 EN60529
电压范围	直流: 12V/24V (-5%~+20%), 12W 直流: 48V (-10%~+20%), 9W 直流: 110V (-10%~+20%), 12W 交流: 24/48V 50/60Hz (-10%~+20%), 16/12VA 交流: 110/127V 50/60Hz (-10%~+20%), 19/14VA 交流: 220/240V 50/60Hz (-10%~+20%), 19/14V
环境温度	-20℃/+60℃

**产品订货型号举例:**



澳大利亚高原控制有限公司上海代表处

Tel 电话: 86 21 52398810

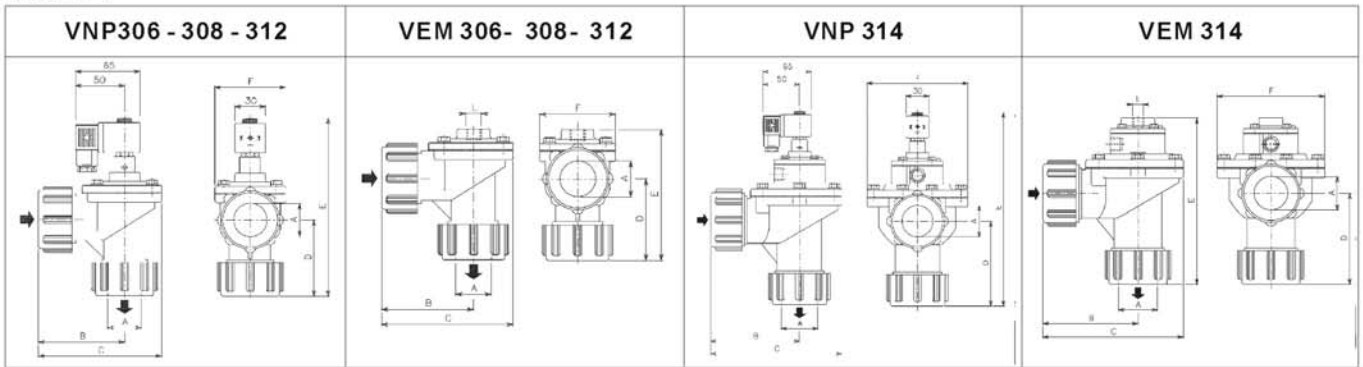
Fax 传真: 86 21 52398812

GOYEN CONTROLS CO. PTY. LTD. • ABN 60000168098 www.cleanairsystems.com

REPRESENTED IN • AUSTRALIA • NEW ZEALAND • NORTH EAST ASIA • SOUTH EAST ASIA • USA • EUROPE



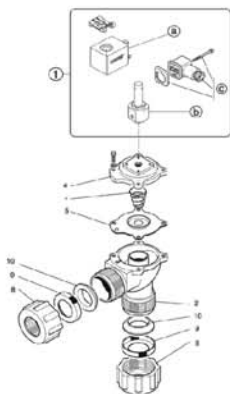
## 规格型号



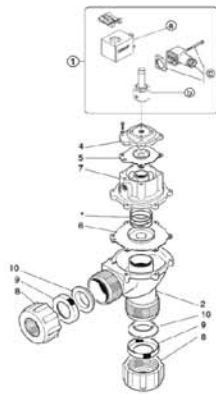
型号	ØA	B	C	D	E	F	重量 kg	型号	E	ØL	重量 kg	工作压力(bar)		膜片数量
												最小	最大	
VNP 306	3/4"	77	108	67	167	60	0.90	VEM 306	107	1/4"	0.60	0.5	7.5	1
VNP308	1"	90	128	80	183	74	1.20	VEM 308	123	1/4"	0.90	0.5	7.5	1
VNP312	1-1/2"	114	176	99	220	135	2.20	VEM 312	160	1/4"	1.90	0.5	7.5	1
VNP 314	1-1/2"	114	176	99	252	135	2.30	VEM 314	192	1/4"	2.00	0.5	7.5	2

## 装配示意图

### VEM/VNP 306-308-312



### VEM/VNP 314



### 标准配置

位置	部 件	型号
①	a)电磁线圈(*)	a) SB3-.../... (*)
	b)先导阀组固定座	b)CP1/4
	c)接线盒PG9EN175301-803	c)PLG9

(\*)指定电压和频率

### 可选配置

位置	部 件	型号
①	a)电磁线圈(*)	a)SB3-24/DCX
	b)先导阀组固定座	b)CP1/4
	c)接线盒(3GD IP65 T6)	c)PLG9-ATEX

※型号M470568弹簧适用于VEM/VNP 312-314

※配置符合欧洲94/9/CE ATEX (cod. PV-24/DCX)标准

位置	部 件	型 号			
		VEM/VNP306	VEM/VNP308	VEM/VNP312	VEM/VNP314
1	先导阀组(包括线圈(*)和接线盒)	PV-.../...(*)	PV-.../...(*)	PV-.../...(*)	PV-.../...(*)
1+4	先导阀组(包括线圈(*)、接线盒、顶盖和螺栓)	PVM06-.../...(*)	PVM08-.../...(*)	PVM12-.../...(*)	PVM06-.../...(*)
2	阀体	M300203	M300206	M300213	M300213
7	中封盖(双膜片)	—	—	—	M110098
4	顶盖	M110082	M110086	M110092	M110082
5	小膜片	DB 16/S	DB 18/S	DB 112/S	DB 16/S
6	大膜片	—	—	—	DB 114/S
8	闷头螺母	M550022	M550024	M550026	M550026
9	闷头螺母插垫	M620013	M620014	M620015	M620015
10	闷头螺母环型瓦垫	M330202	M330203	M330204	M330204

※订购备件时, 在以上型号前加"KIT", 如: 1"阀膜片订购型号=KIT DB18/S

※ (\*) 指定电压及频率