


技术说明书	气控电磁先导阀	
PR 1/4"		

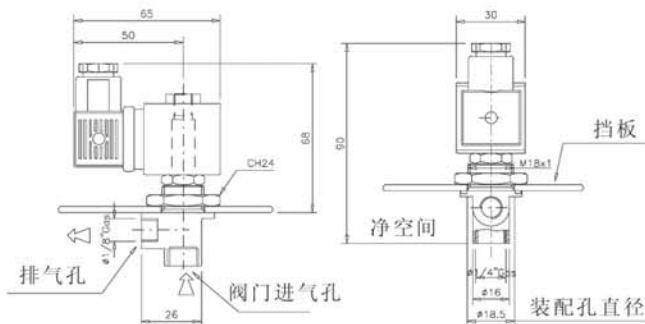
概况:

PR 1/4" 电磁先导阀适用于对VEM型脉冲阀的气动控制。PR 1/4" 可以安装在脉冲阀上部位置的控制盒里或者过滤系统的外部靠近隔膜阀的位置。在安装PR 1/4" 之前, 需先在控制盒外壳上钻一个直径18.5mm的孔, 使气控接口 (PR 1/4") 能露出盒外, 再用螺母将PR 1/4" 固定在控制盒壳体上。连接到VEM型脉冲阀的气控接口外径为8mm。气控导管长度应小于2m。电源接线用IP65连接器连接, 电缆是PG9型电缆。

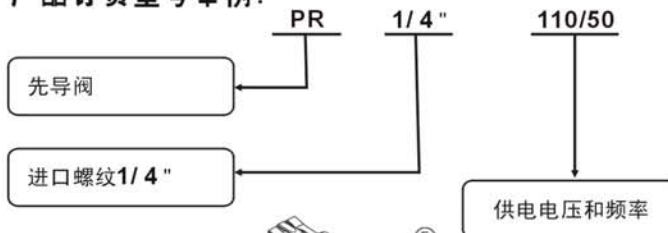
PR 1/4"电磁先导阀阀体采用铜材质制造, 配有电磁线圈。

主要特点	
连接口径	1/4"
工作压力	0.5~7.5 bar
排气口径	1/8"
结构特点	
阀体	铜
阀芯座	铜
锁紧螺母	镀锌
O型密封圈	NBR橡胶
电气特点	
线圈绝缘	H等级
接线盒	Pg9接线
接线标准	EN175301-803 / A/ISO 4400
接线绝缘等级	VDE 0110-1/89
电气防护等级	IP65
电压范围	直流: 12V/24V (-5% +20%), 12W 直流: 48V (-10% +20%), 9W 直流: 110V (-10% +20%), 12W 交流: 24/48V, 50/60Hz (-10% +20%), 16/12VA 交流: 110/127V, 50/60Hz (-10% +20%), 19/14VA 交流: 220/240V, 50/60Hz (-10% +20%), 19/14V
环境温度	-20°C/+60°C

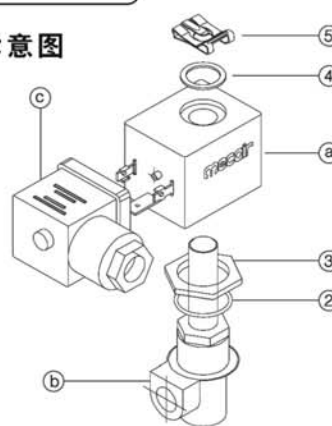
外形尺寸图:



产品订货型号举例:



装配示意图

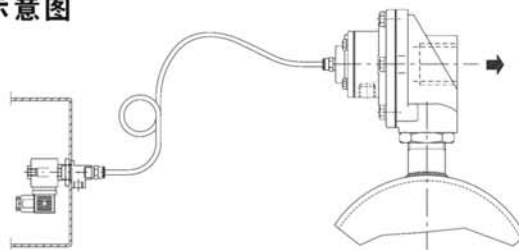


位置	部 件	型 号
a	电磁线圈 (*)	SB3 - .. / .. (*)
b	阀芯座	PR 1/4
c	接线盒	PLG9
2	O型密封圈OR2081	M330013
3	锁紧螺母	M540028
4	尼龙密封圈	M530100
5	固定夹	G690586

※订购备件时, 在以上型号前加"KIT".

※ (*) 指定电压及频率

安装示意图



澳大利亚高原控制有限公司上海代表处

Tel 电话: 86 21 52398810

Fax 传真: 86 21 52398812

GOYEN CONTROLS CO. PTY. LTD. • ABN 60000168098 www.cleanairsystems.com

REPRESENTED IN • AUSTRALIA • NEW ZEALAND • NORTH EAST ASIA • SOUTH EAST ASIA • USA • EUROPE

