

技术说明书

PXA/PEX电控防爆先导阀

用于VEM脉冲阀电控安装的防爆先导组件



概况:

PXA 42F和PEX 42H防爆电磁先导组件具有两通连接(正常时闭合)设计, 用于直接安装在VEM型脉冲阀上。此类型防爆先导组件可以在电火花容易导致引爆的环境中使用。PEX/PXA 先导组件按照CENELEC EEx d II C T4防爆标准设计制造, 并具有IP67防护等级, 确保电火花只能在线圈内部发生, 而不至于泄漏到外部环境中。

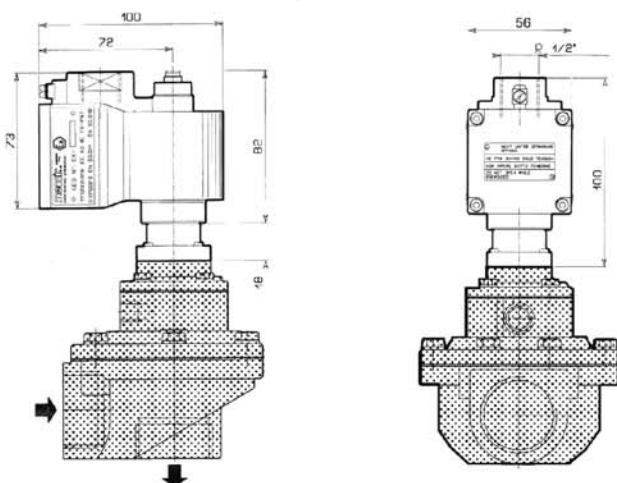
先导阀部件	PXA 42F	PXA42H	PEX42F	PEX 42H
线圈外壳	压铸铝合金	压铸铝合金	不锈钢	不锈钢
先导组件	镀镍铜	不锈钢	镀镍铜	不锈钢
螺帽和螺栓	不锈钢	不锈钢	不锈钢	不锈钢
垫圈	Nitrile橡胶	Nitrile橡胶	Nitrile橡胶	Nitrile橡胶
重量	0.7 kg	1.4 kg	1.4 kg	1.4 kg

主要特点	
防护等级	IP67 EN60529
绝缘等级	H等级
电压范围	24V AC-50Hz 24V AC-60Hz 110/220V AC-50/60Hz 24/110V DC
消耗功率	19VA/AC 12W/DC
防护壳体	符合EEx d II C T4防爆标准, NEMA 4x, 7, 9标准。
导线连接	1/ 2"NPT
CENELEC 认证	N° Ex-93.C.119

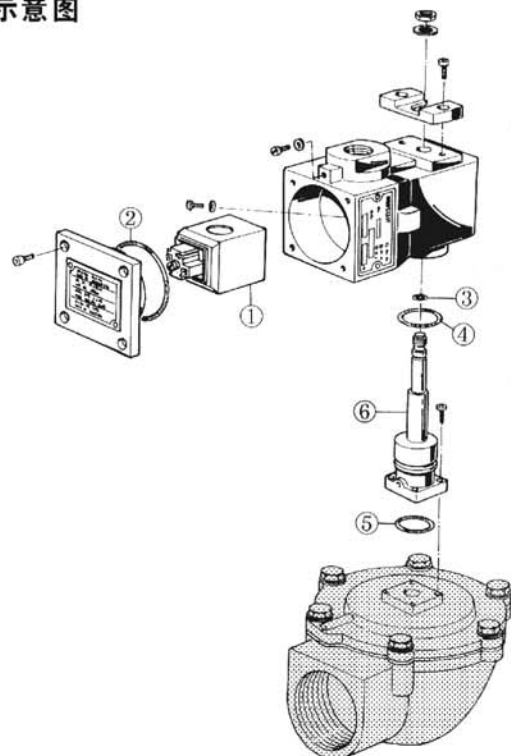
零件	零件	零件
1	线圈 SLB8	
2	O型垫圈OR2187	
3	O型垫圈OR2025	
4	O型垫圈OR2100	
5	O型垫圈OR2093	
6	KIT EPL28X	

外形尺寸图:

PXA/PEX



装配示意图



澳大利亚高原控制有限公司上海代表处

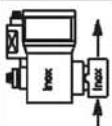


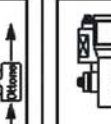

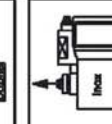
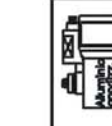

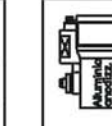
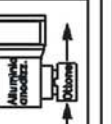
Tel 电话: 86 21 52398810


Fax 传真: 86 21 52398812

GOYEN CONTROLS CO. PTY. LTD. • ABN 60000168098 www.cleanairsystems.com

REPRESENTED IN • AUSTRALIA • NEW ZEALAND • NORTH EAST ASIA • SOUTH EAST ASIA • USA • EUROPE



<p>PEX42X (Corpo pilota 2vie Inox 1/4"G) 不锈钢线圈壳体配2位2通先导阀1/4"G</p> 	<p>PEX42T (Corpo pilota 2vie Ottone 1/4"G) 不锈钢线圈壳体配黄铜先导阀1/4"G</p> 	<p>PEX42 Elettrovalvola pilota 2vie con corpo in acciaio inox AISI316 2 Way solenoid valve with stainless steel AISI316 body 不锈钢AISI316线圈壳体, 配黄铜或不锈钢2位2通先导阀</p>
<p>PEX42H (Base Inox mont. VEM) 不锈钢线圈壳体配2位2通先导阀1/4"G 安装在VEM上</p> 	<p>PEX42F (Base Ottone Nich. mont. VEM) 不锈钢线圈壳体配镍镀黄铜先导阀, 安装在VEM上</p> 	<p>PEX43 Elettrovalvola pilota 3vie con corpo in acciaio inox AISI316 3 Way solenoid valve with stainless steel AISI316 body 不锈钢AISI316线圈壳体, 配黄铜或不锈钢2位3通先导阀</p>
<p>PXA42X (Corpo pilota 2vie Inox 1/4"G) 压铸铝合金线圈壳体配2位2通先导阀1/4"G</p> 	<p>PXA42T (Corpo pilota 2vie Ottone 1/4"G) 压铸铝合金线圈壳体配黄铜先导阀1/4"G</p> 	<p>PXA42 Elettrovalvola pilota 2vie con corpo in alluminio anodizzato 2 Way solenoid valve with anodized aluminium 压铸铝合金线圈壳体, 配2位2通先导阀</p>
<p>PXA42H (Base Inox mont. VEM) 压铸铝合金线圈壳体配2位2通先导阀1/4"G 安装在VEM上</p> 	<p>PXA42F (Base Ottone Nich. mont. VEM) 压铸铝合金线圈壳体配镍镀黄铜先导阀, 安装在VEM上</p> 	<p>PXA43 Elettrovalvola pilota 3vie con corpo in alluminio anodizzato 3 Way solenoid valve with anodized aluminium 压铸铝合金线圈壳体, 配2位3通先导阀</p>
<p>PEX43T (Corpo pilota 3vie Ottone 1/4"G con comando manuale) 2位3通不锈钢线圈壳体配黄铜先导阀1/4"G 带手动控制</p> 	<p>PXA43T (Corpo pilota 3vie Ottone 1/4"G con comando manuale) 2位3通压铸铝合金线圈壳体配黄铜先导阀1/4"G 带手动控制</p> 	<p>PEX44 Certificato ATEX INERIS 03 ATEX 0071X</p>

4725 MODIFICHE RIFERIM.	A REVIS.	Aggiunto descrizioni in Inglese / Insert English descriptions DESCRIZIONE DELLA MODIFICA		A.Rovelli FIRMA	13/02/09 DATA
			SISTEMA DI CODIFICA ELETTROVALVOLE ANTIDIFEL. II 2 G Ex d IIC T4 II 2 D Ex d A21 IP67 T135°C IN ACCIAIO INOX (PEX) E ALLUM. (PXA) MODELLO: PEX-PXA		
			SYSTEM CODING EXPLOSION PROOF SOLENOID VALVES II 2 G Ex d IIC T4 II 2 D Ex d A21 IP67 T135°C STAINLESS STEEL (PEX) ALUMINIUM (PXA) MODELLO: PEX-PXA		